



# 940-014

Lv7 2019-r2

Modelo-model:

## CRUZ Race 2019

Lote-Lot-Lot-Lot:

**02-20**

Peso-Weight-Poids-Gewicht:

**3,75 kg**

<b>(E)</b>	<b>Instrucción de montaje</b> ¡Leer primero!	Portabicicletas de techo
<b>(GB)</b>	<b>Assembly instructions</b> Read first!	Roof bike carrier
<b>(F)</b>	<b>Instruction de montage</b> Lire en premier!	Porte-vélos de toit
<b>(D)</b>	<b>Montageanleitung</b> Zuerst lesen!	Dachfahrradträger
<b>(PT)</b>	<b>Instruções de montagem</b> Ler primeiro!	Porta-bicicletas de tejadilho
<b>(PL)</b>	<b>Instrukcja montażu</b> Najpierw przeczytaj!	Dachowy bagażnik rowerowy
<b>(CZ)</b>	<b>Montážní návod</b> Čtěte pozorně!	Strešní nosiče
<b>(HU)</b>	<b>Szerelési Utasítás</b> Először olvassd el!	Kerékpártartó tetőre
<b>(RO)</b>	<b>Instructiuni de montaj</b> Intai cititi!	Dodatak za biciklu za krovni nosač
<b>(HR)</b>	<b>Detaljne upute</b> Prvo procitati!	Suport din otel pentru bicicleta
<b>(GR)</b>	<b>Διαβάστε προσεκτικά τις</b> Οδηγίες Συναρμολόγησης!	Μπάρα οροφής Ποδηλάτου
<b>(TR)</b>	<b>Öncelikle montaj:</b> Talimatlarını okuyunuz!	Araç üstü bisiklet taşıyıcı
<b>(RU)</b>	<b>Инструкции по монтажу</b> Сначала прочитайте!	Устройство для перевозки лыж на крыше автомобиля
<b>(I)</b>	<b>Istruzioni di montaggio</b> Leggere per primo!	Barre portabici
<b>(NL)</b>	<b>Montagehandleiding</b> Eerst lezen!	Fietsendragers voor op het dak
<b>(SLO)</b>	<b>Navodila za sestavljanje</b> Preberite!	Strešni nosilec za kolesa

Certificación-certification:

**TÜV SÜD-GS**

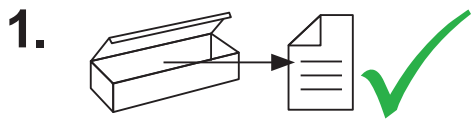


DIN 75302/02.91



CRUZBER SA  
ES-A14018311  
P.I. Las Salinas II  
14960 - Rute - Spain  
[www.cruzber.com](http://www.cruzber.com)

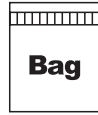




x1

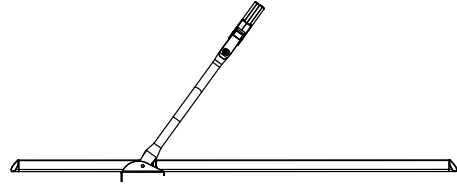


x1



(857-010)

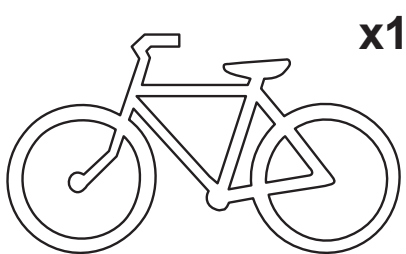
x1



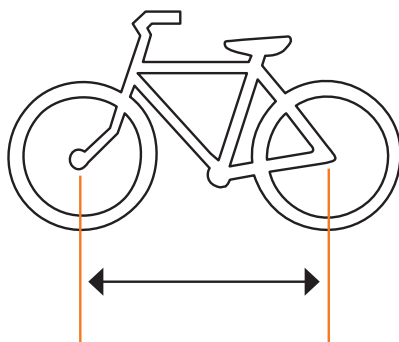
(837-007)



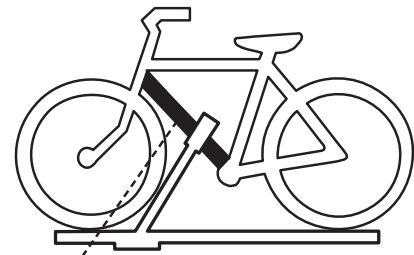
**Importante!  
Important!  
Important!  
Wichtig!**



**Max: 18 kg**



**Max: 1150 mm**

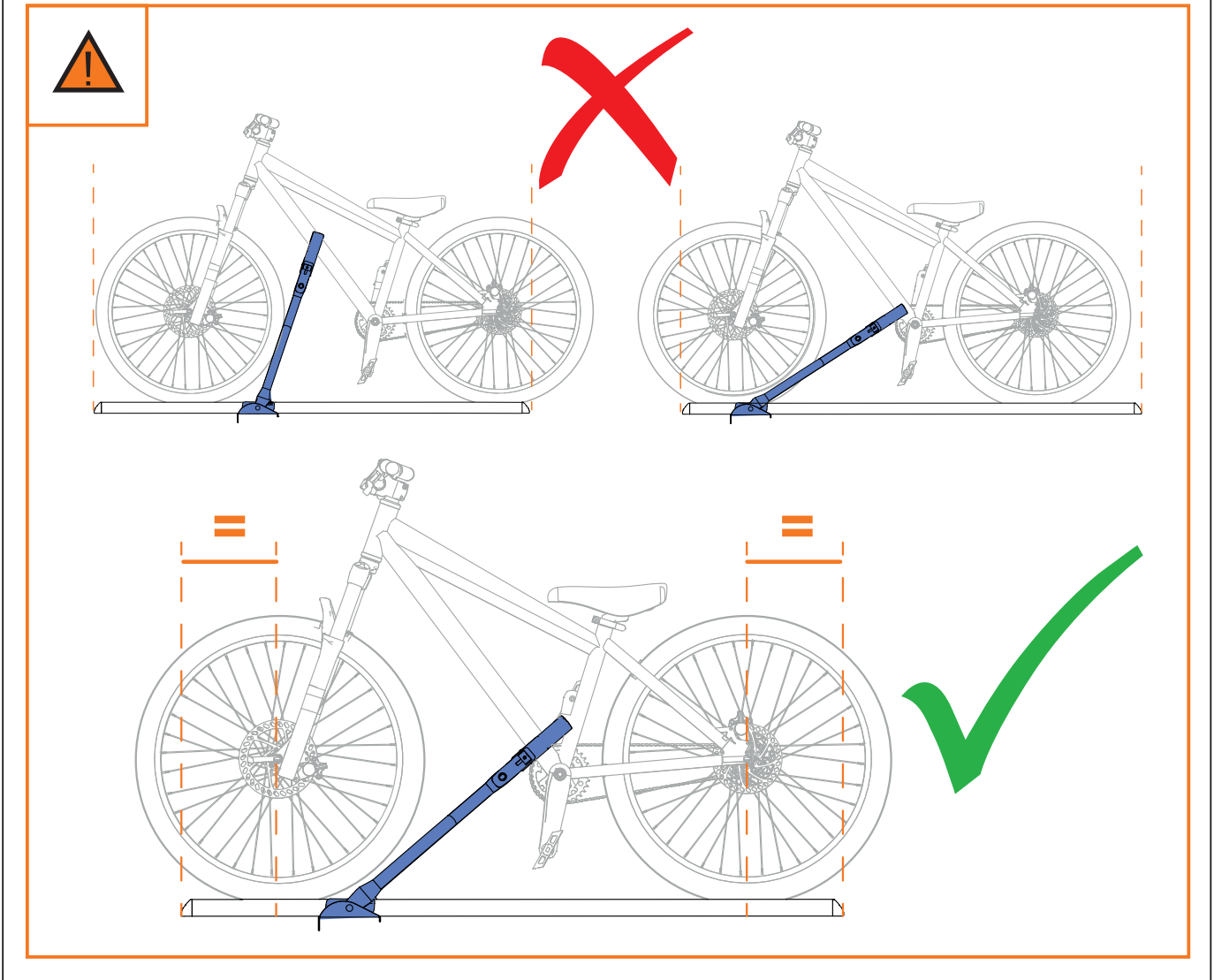
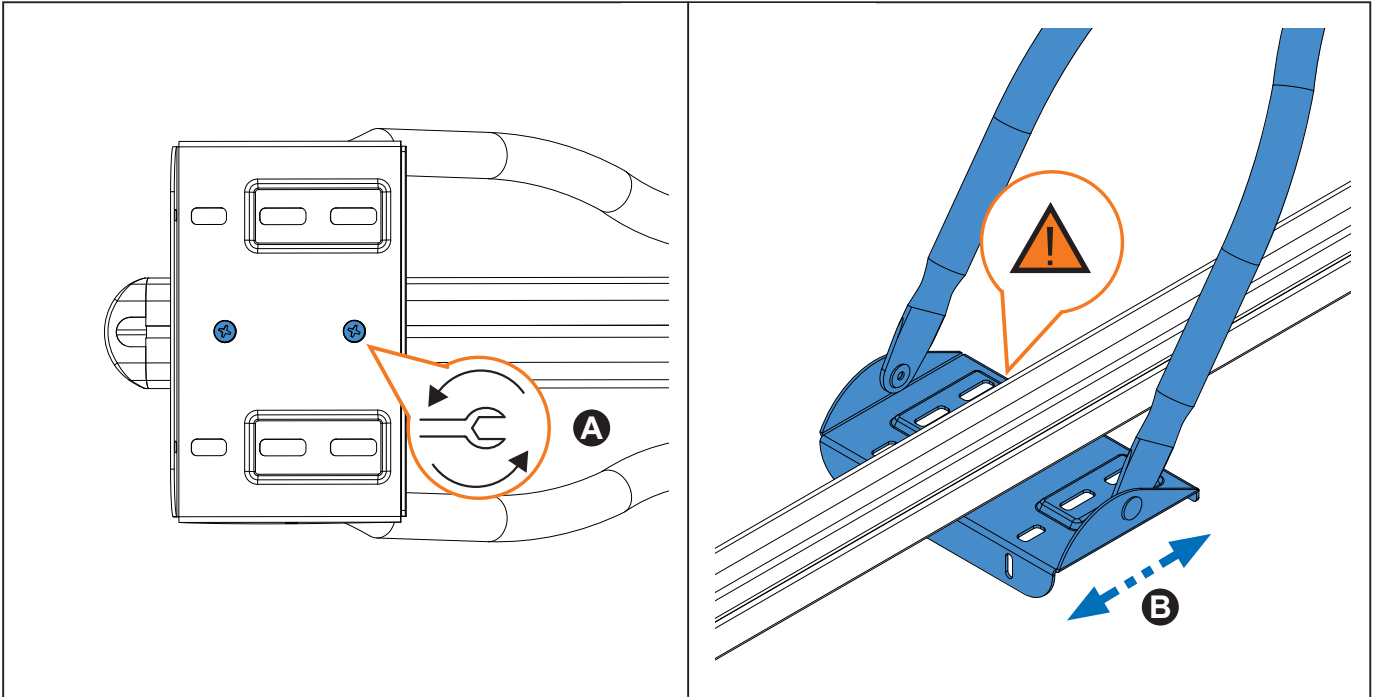


**Max: 90 mm**

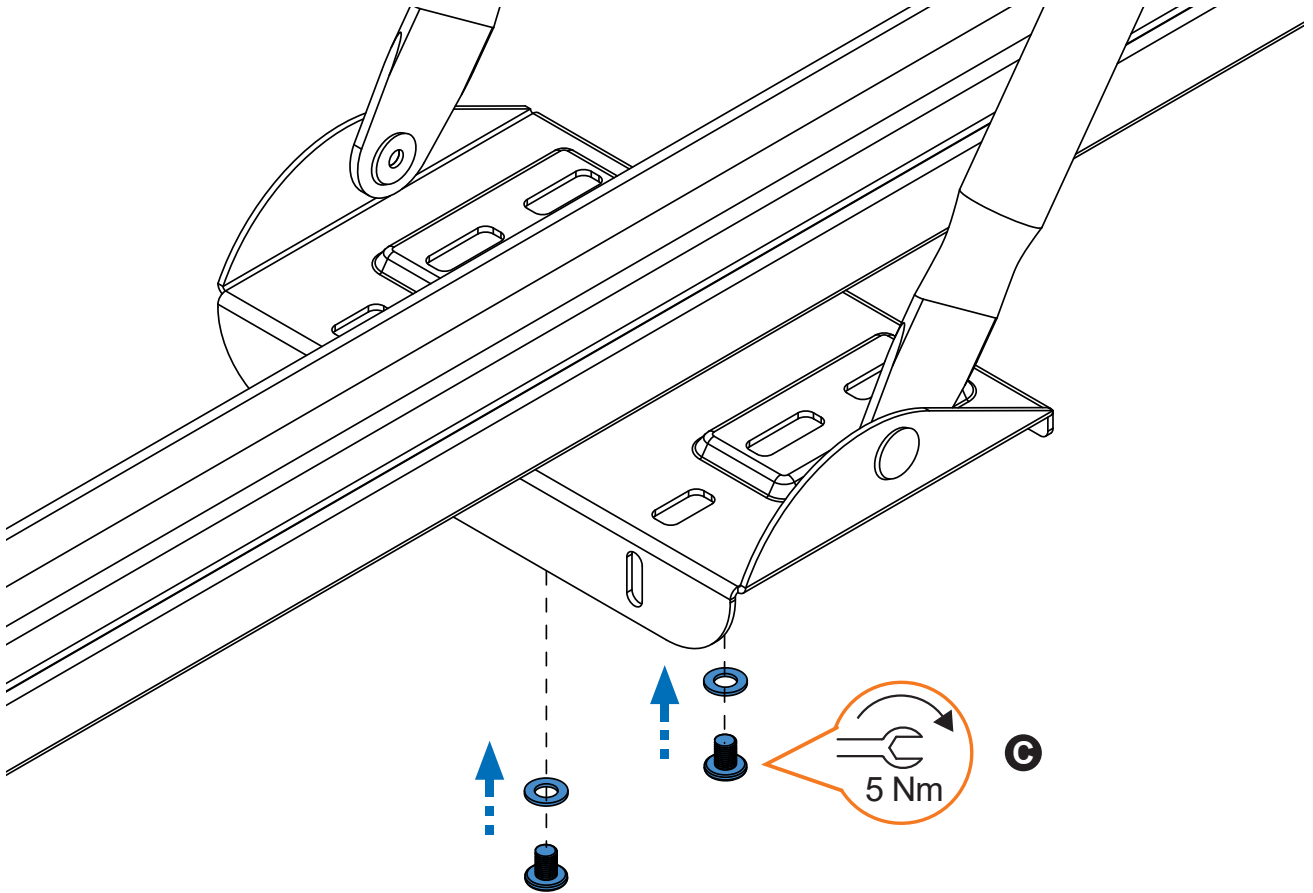
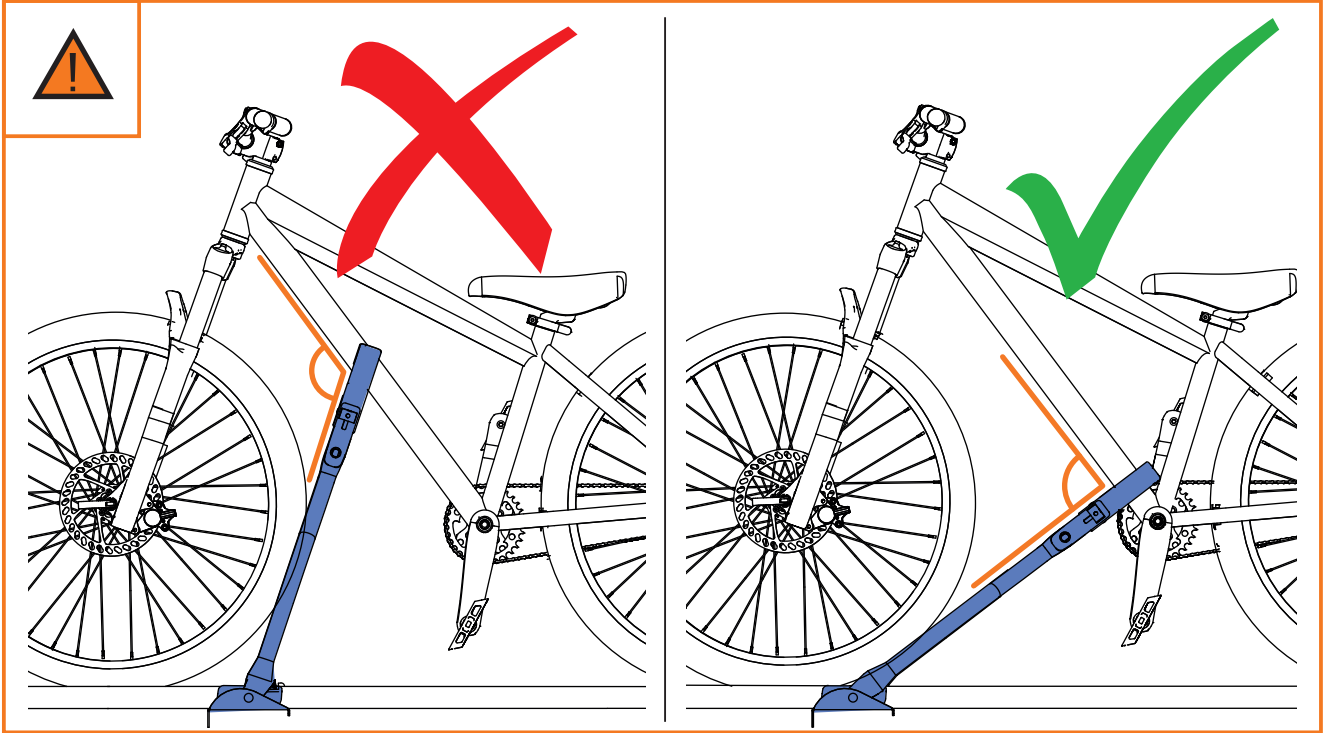


**Max: 80 mm**

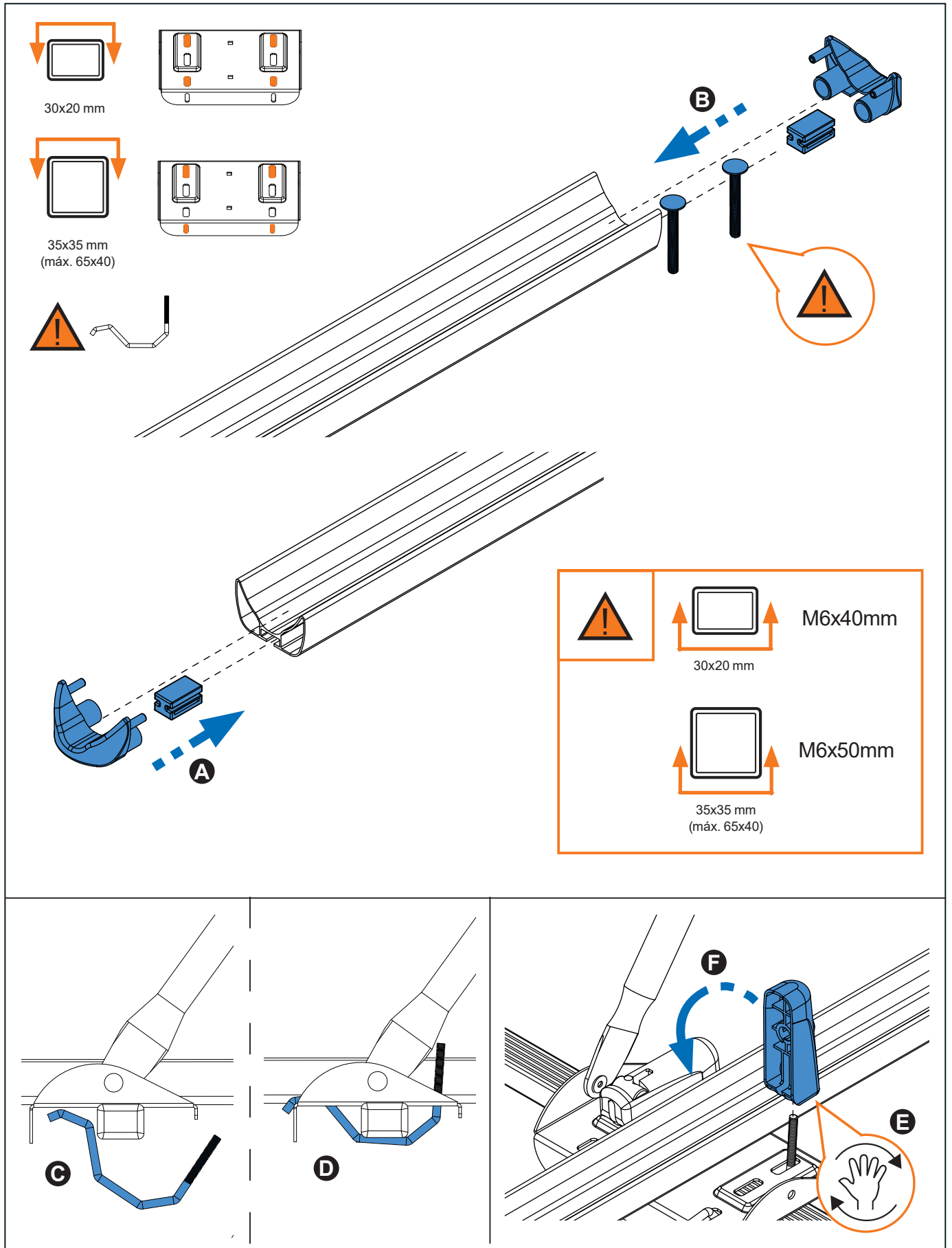
2. 



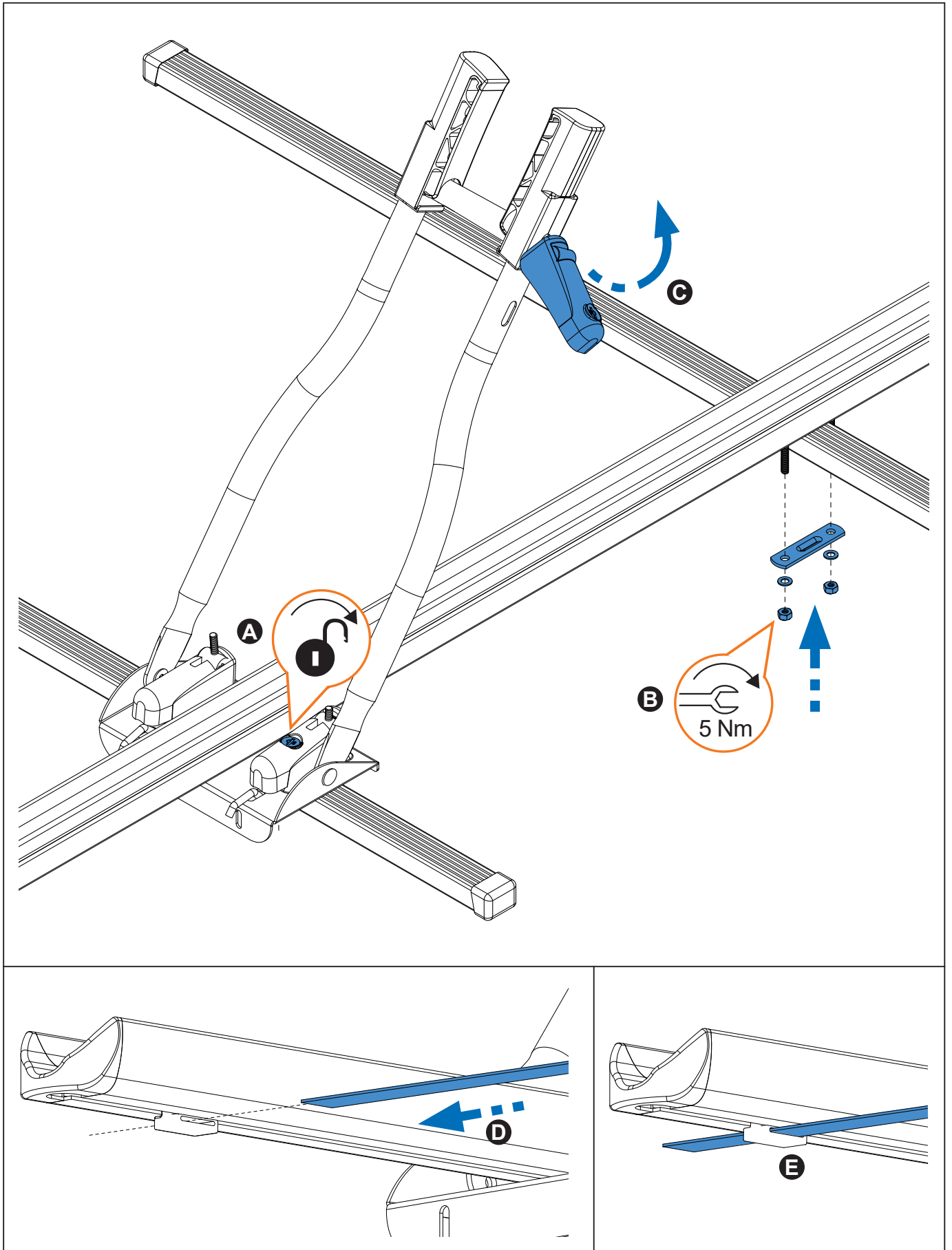
3. 



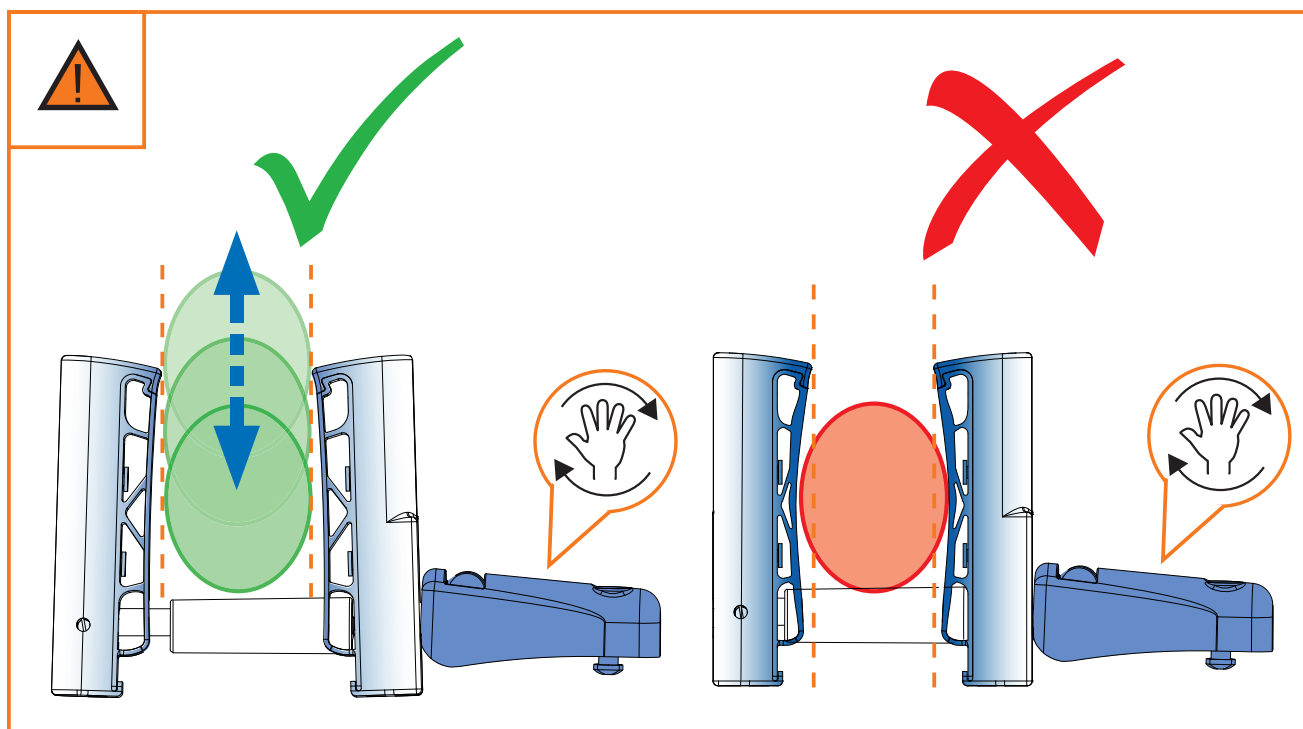
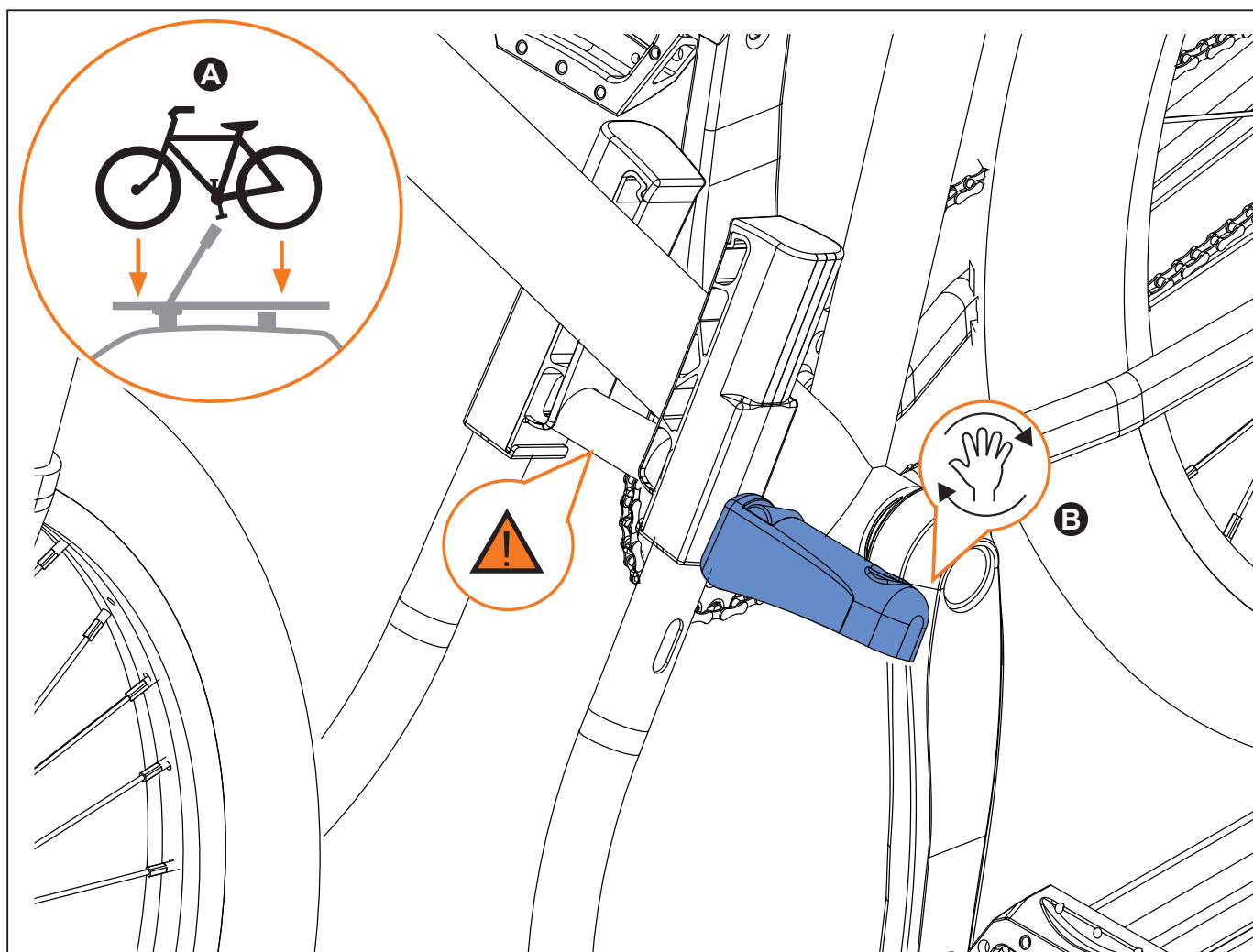
4. 



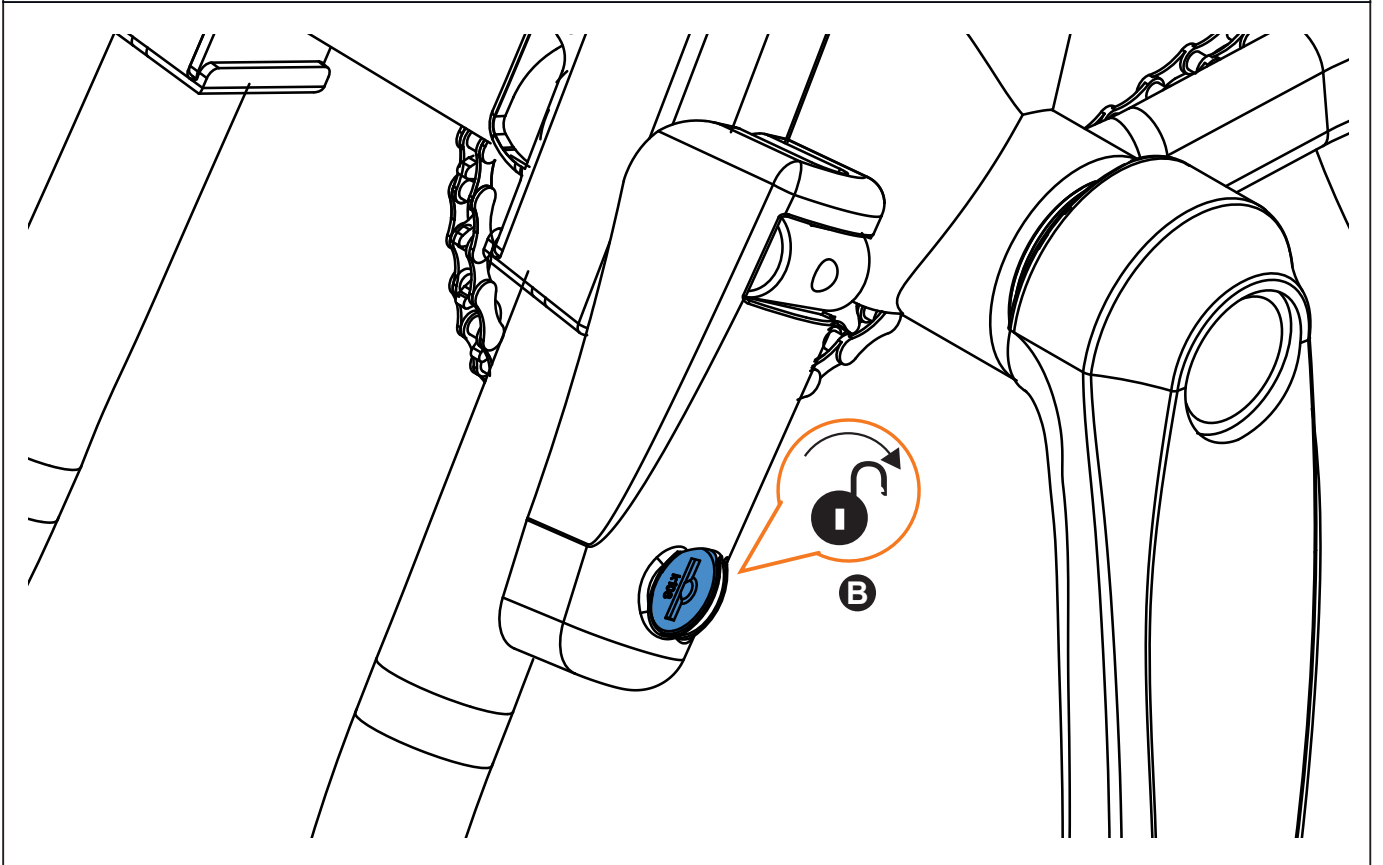
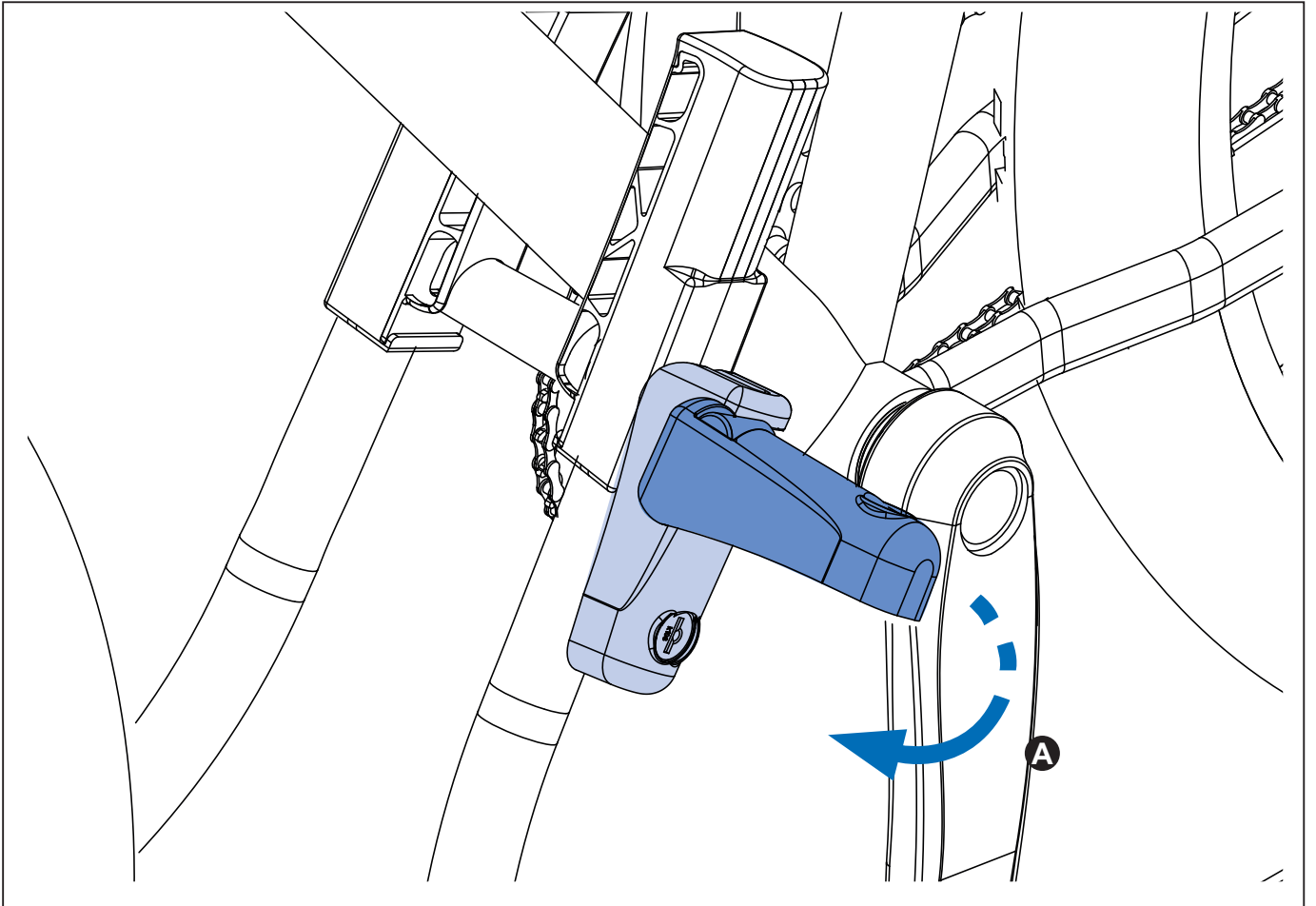
5. 



6. 

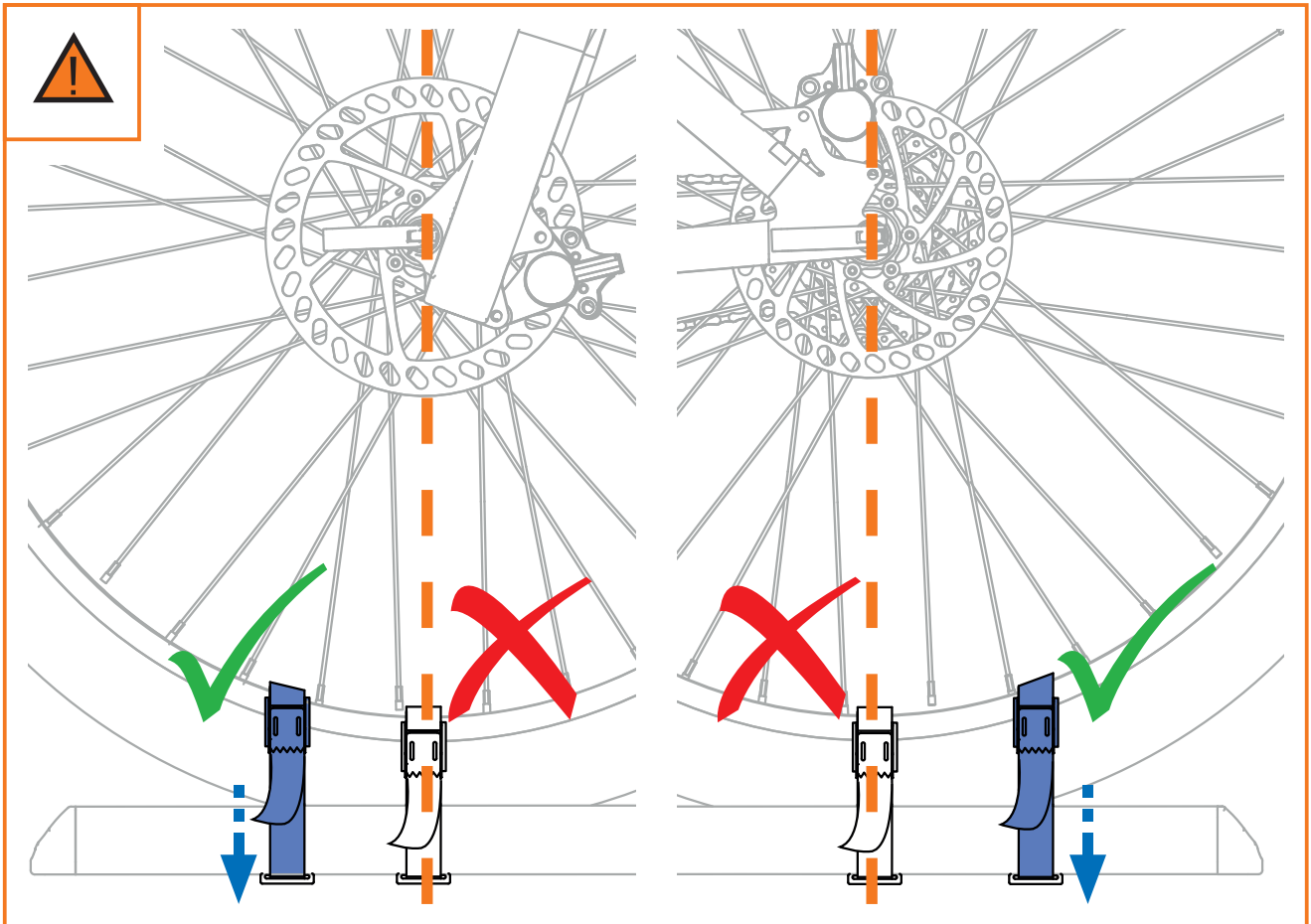
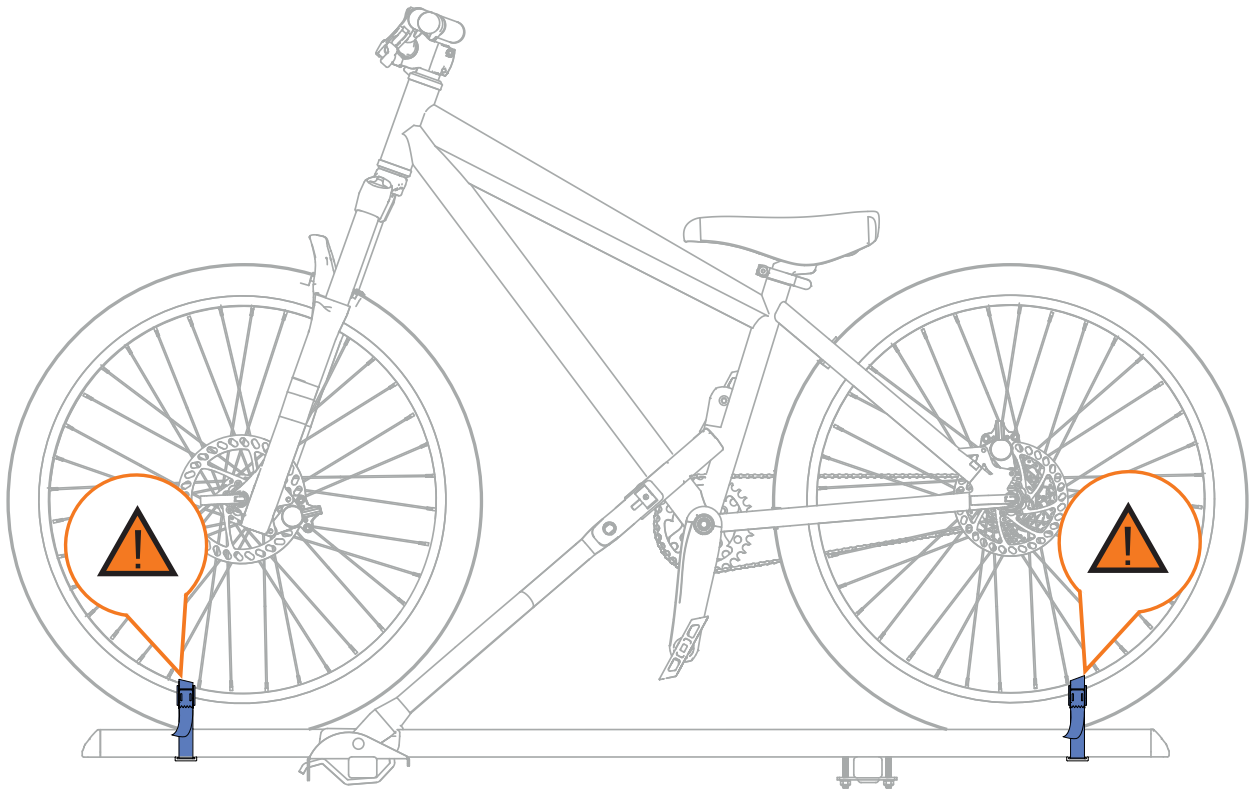


7. 

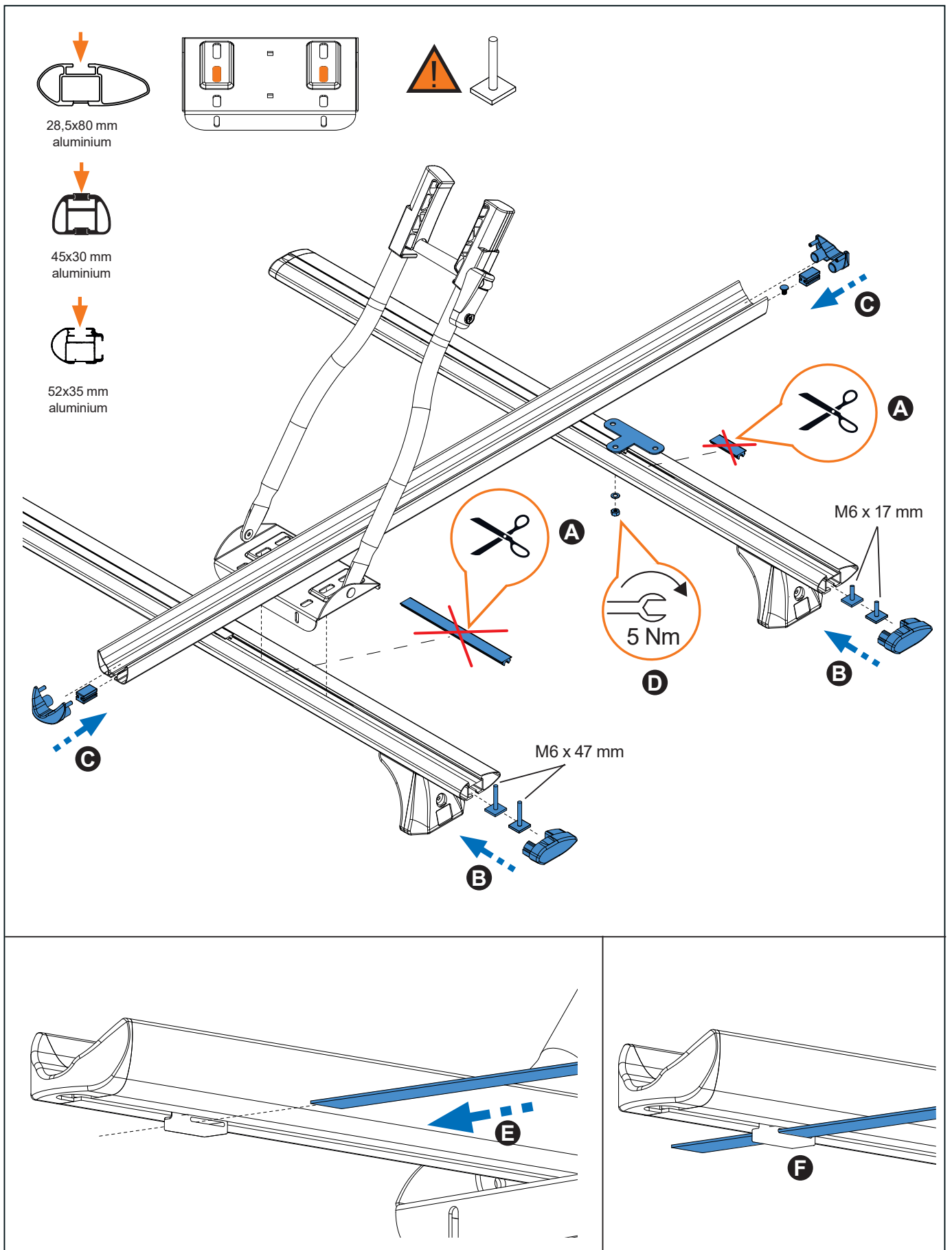




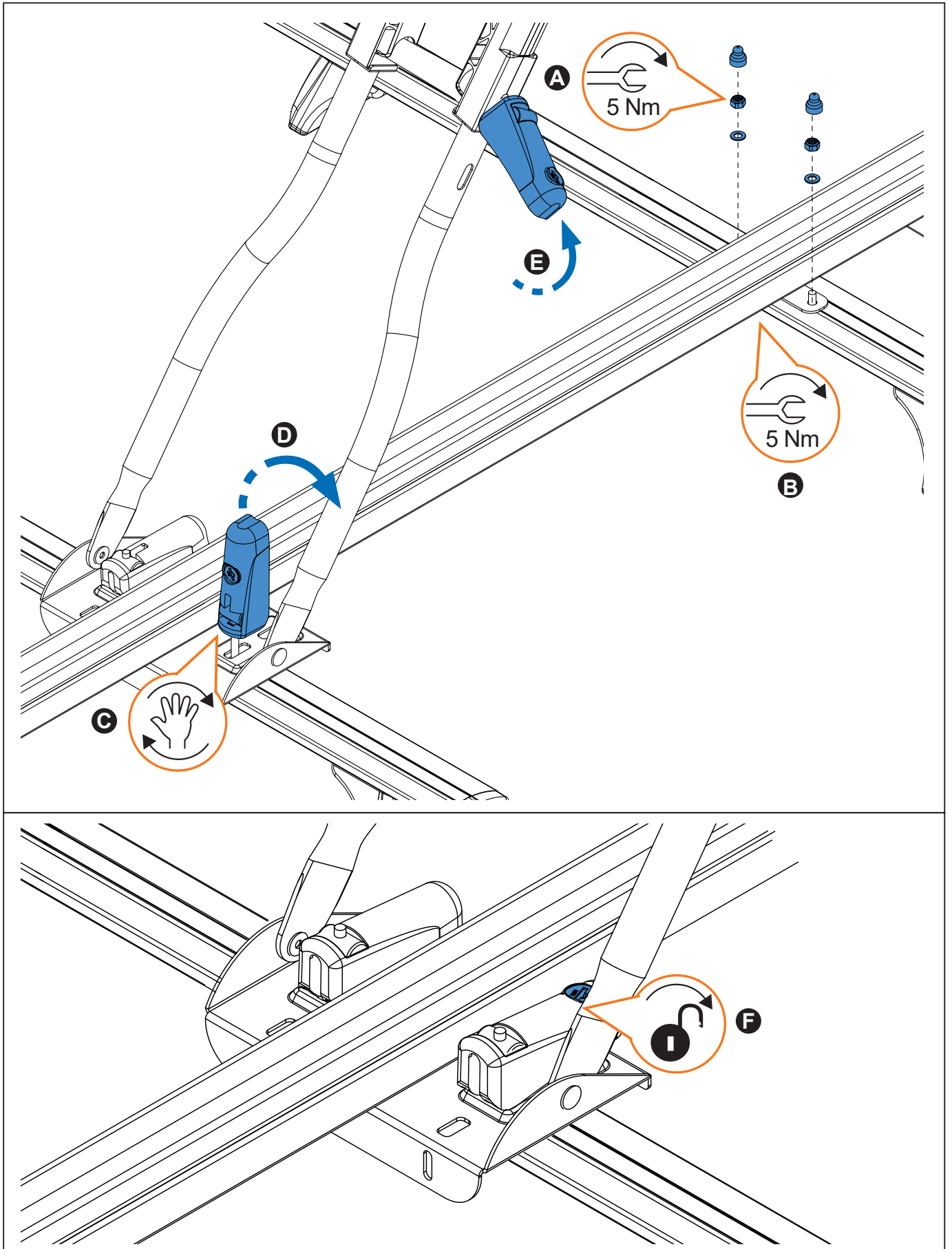
8. 



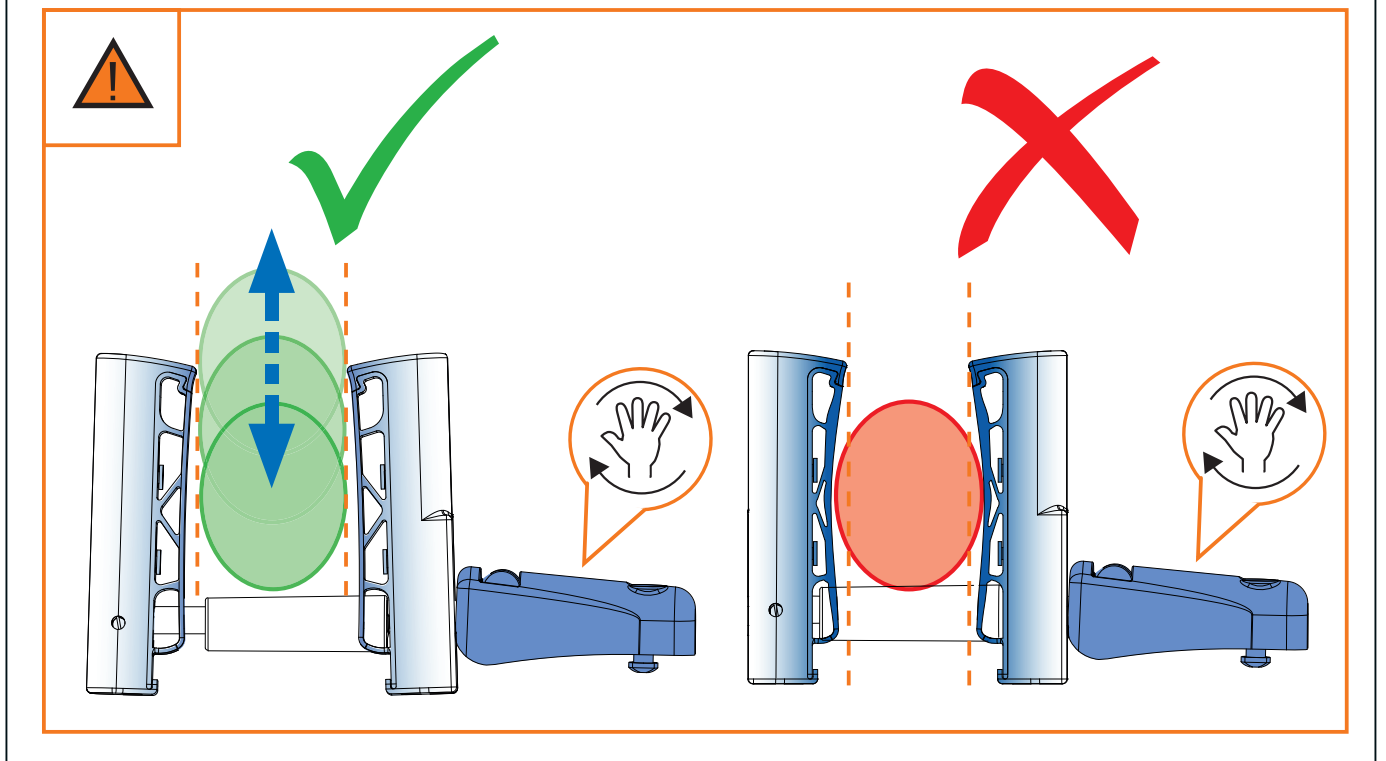
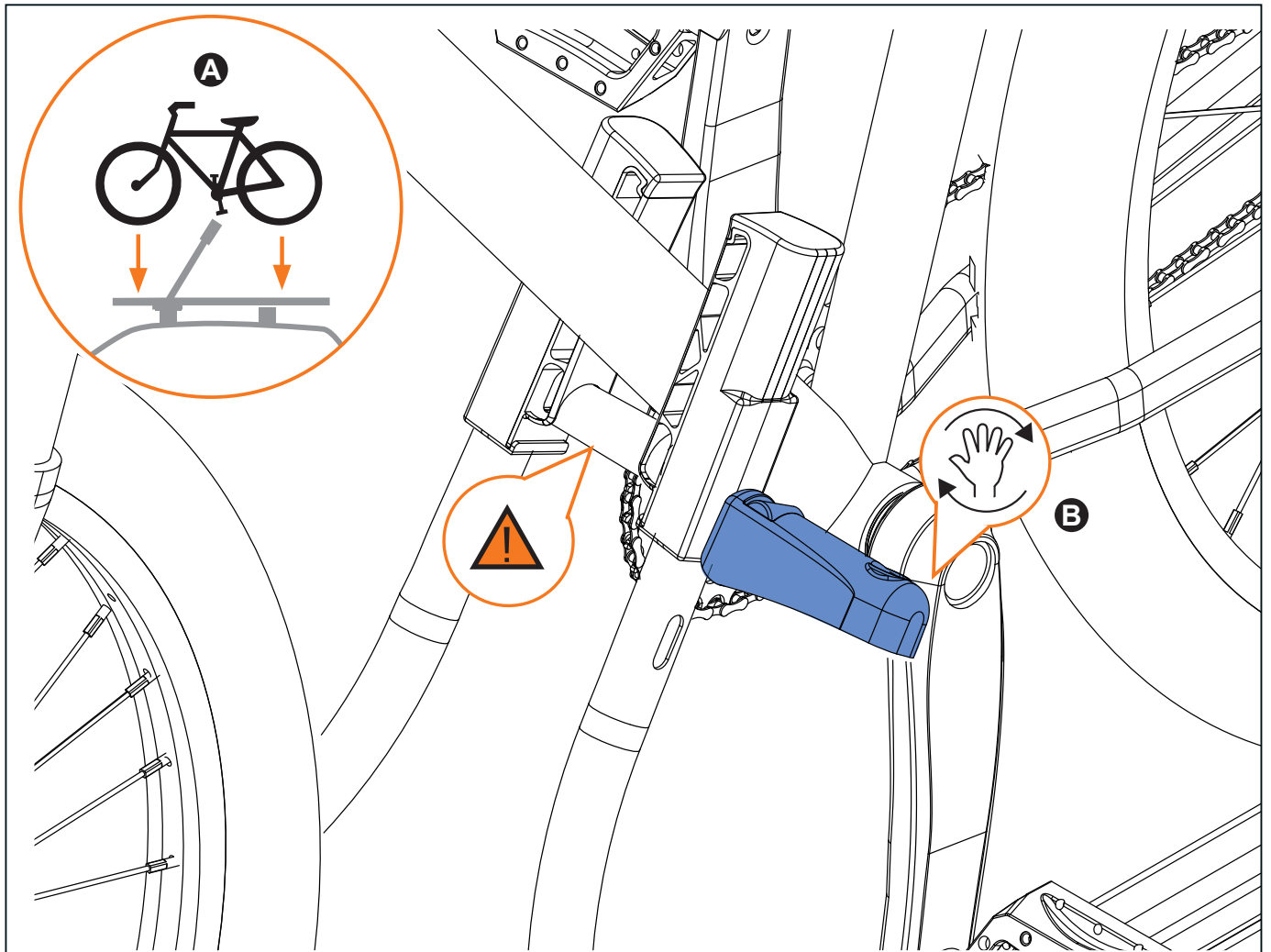
9. 



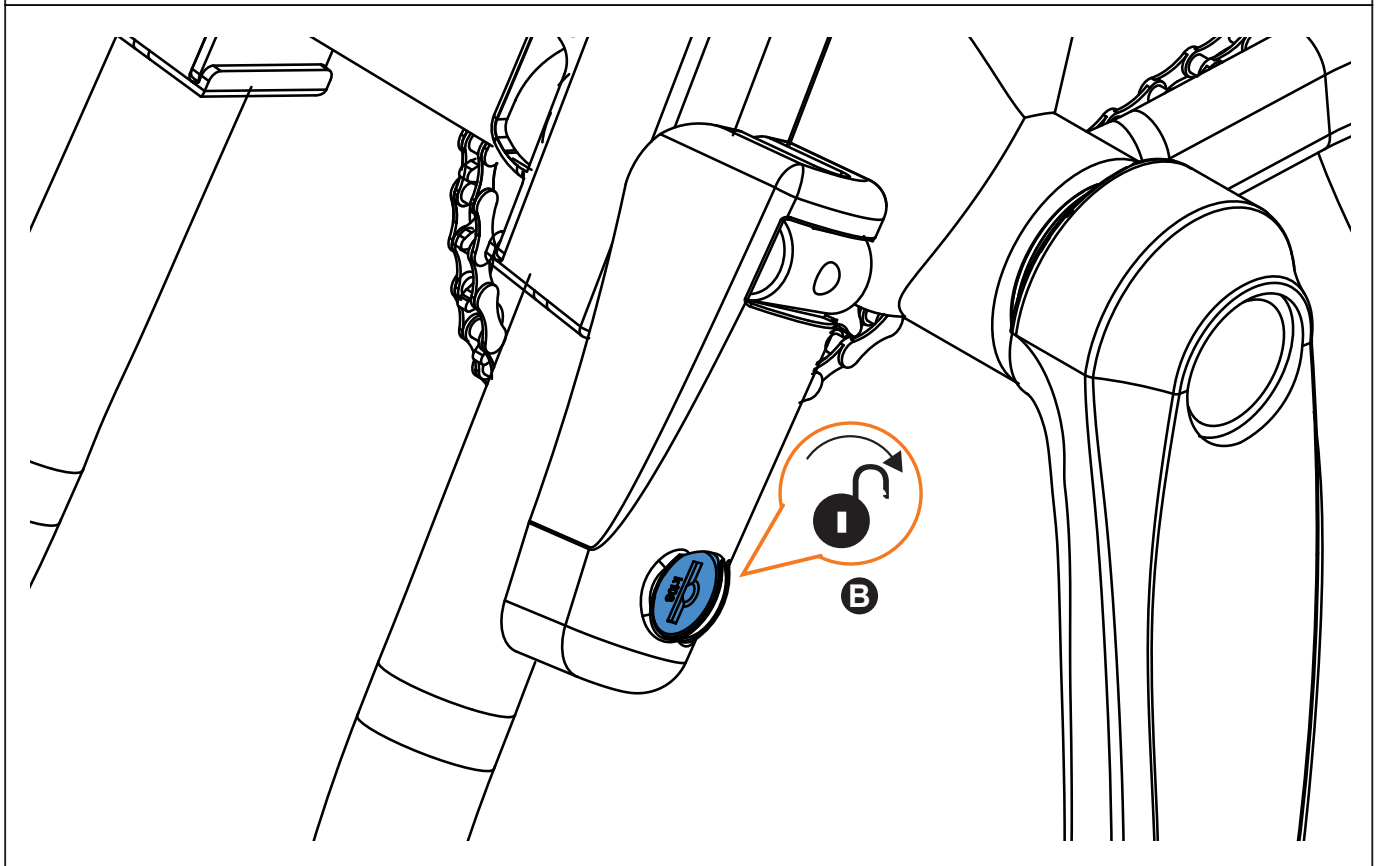
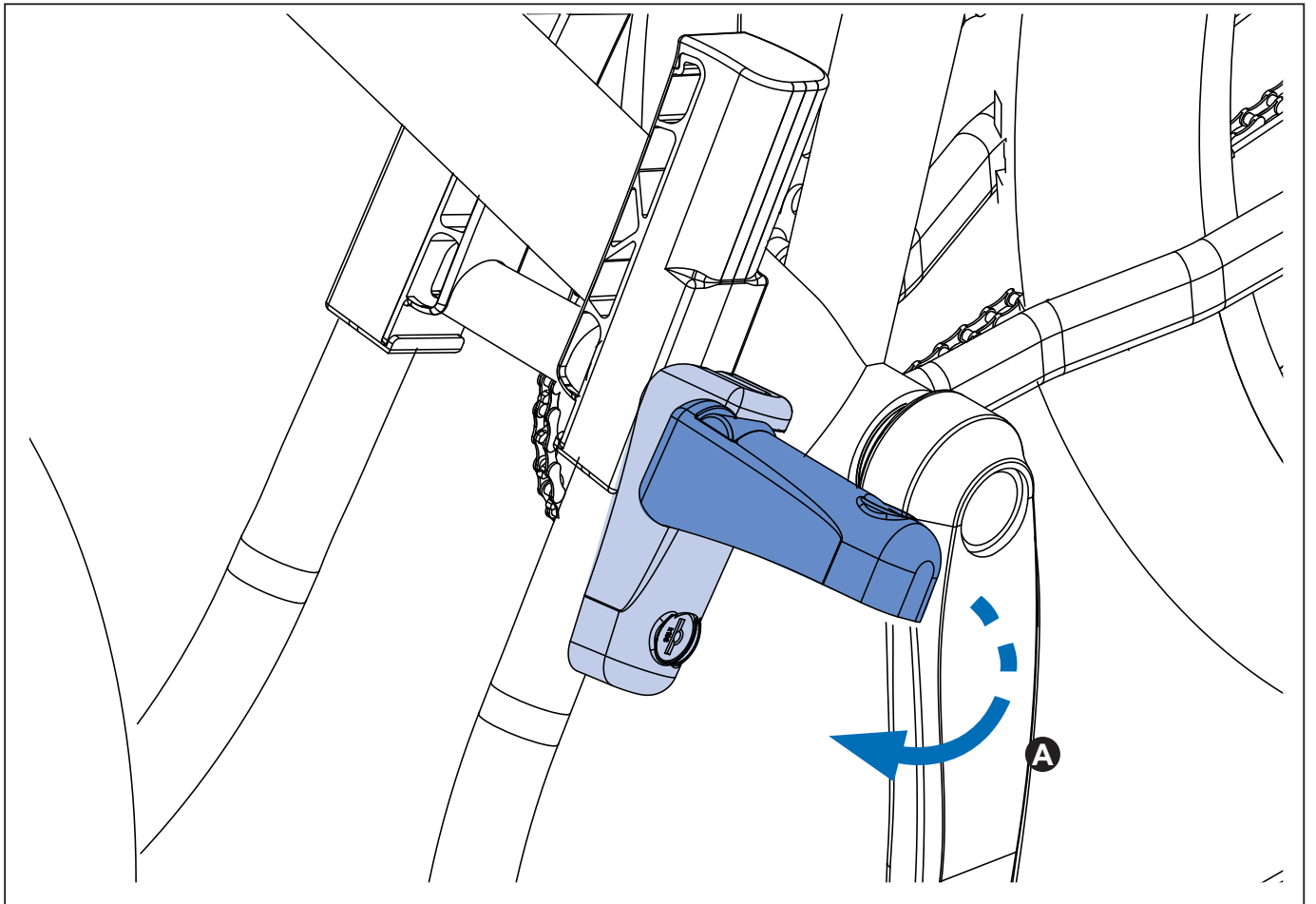
10.



11.



12.



13.

